
電気接地用端子箱

本端子箱は、電気設備用の接地端子箱です。
避雷設備用としては使用出来ませんのでご注意ください。

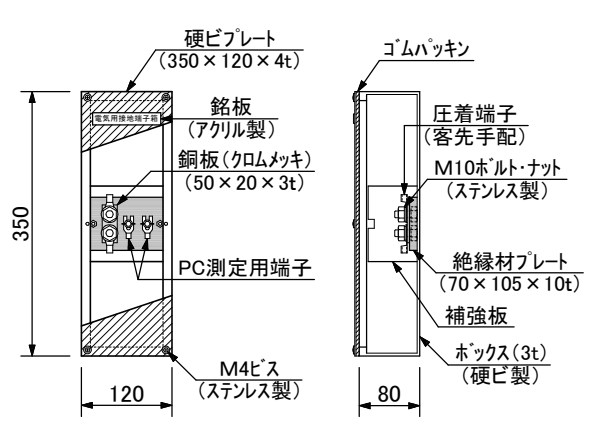
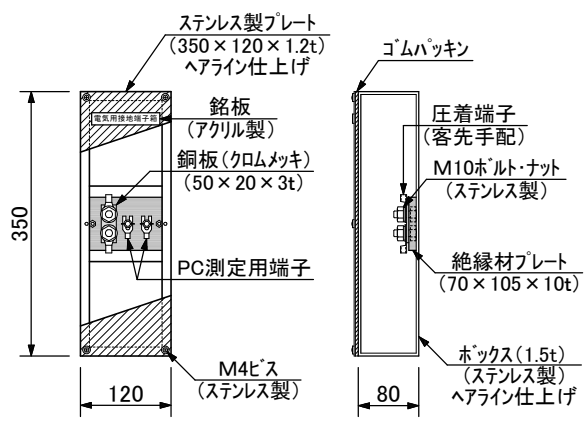
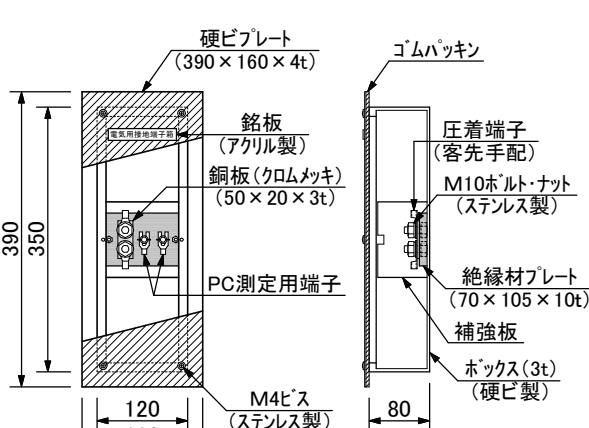
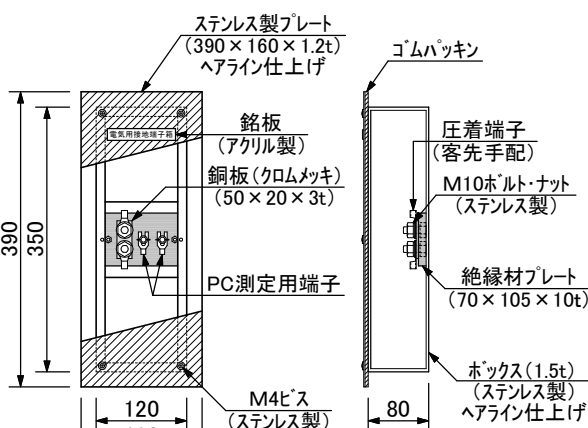
★ 種類

- 接地 1 極用（硬ビ製・ステンレス製）… 扉（ビス止め、プレート型）
- 接地 3 極用（鋼板製）… 扉（キー付き、片開き型）
- 接地 4 極用（鋼板製）… 扉（ " ）

★ 備考

□接続用圧着端子は、用途によりサイズが異なりますので取り付けておりません。
測定用端子(5.5mm²)のみ取り付けております。

17. 電気接地用端子箱

接地1極用	露出用 材質:硬ビ製	接地1極用	露出用 材質:ステンス製
 <p>硬ビプレート (350×120×4t)</p> <p>銘板 (アクリル製)</p> <p>銅板(クロムメッキ) (50×20×3t)</p> <p>PC測定用端子</p> <p>M4ビス (ステンス製)</p> <p>ゴムパッキン</p> <p>圧着端子 (客先手配)</p> <p>M10ホルト・ナット (ステンス製)</p> <p>絶縁材プレート (70×105×10t)</p> <p>補強板</p> <p>ボックス(3t) (硬ビ製)</p> <p>回路系統図</p> <p>品番 Y301-1081 (単位:mm)</p> <p>※ 銘板の文字は御希望の名称に出来ます。</p> <p>(注記) 本端子箱は、避雷設備には使用出来ません。接続用圧着端子は、用途によりサイズが異なりますので取り付けておりません。測定用端子(5.5mm²)のみ取り付けております。</p>	 <p>ステンス製プレート (350×120×1.2t) ヘアライン仕上げ</p> <p>銘板 (アクリル製)</p> <p>銅板(クロムメッキ) (50×20×3t)</p> <p>PC測定用端子</p> <p>M4ビス (ステンス製)</p> <p>ゴムパッキン</p> <p>圧着端子 (客先手配)</p> <p>M10ホルト・ナット (ステンス製)</p> <p>絶縁材プレート (70×105×10t)</p> <p>ボックス(1.5t) (ステンス製) ヘアライン仕上げ</p> <p>回路系統図</p> <p>品番 Y301-1082 (単位:mm)</p> <p>※ 銘板の文字は御希望の名称に出来ます。</p> <p>(注記) 本端子箱は、避雷設備には使用出来ません。接続用圧着端子は、用途によりサイズが異なりますので取り付けておりません。測定用端子(5.5mm²)のみ取り付けております。</p>		
 <p>硬ビプレート (390×160×4t)</p> <p>銘板 (アクリル製)</p> <p>銅板(クロムメッキ) (50×20×3t)</p> <p>PC測定用端子</p> <p>M4ビス (ステンス製)</p> <p>ゴムパッキン</p> <p>圧着端子 (客先手配)</p> <p>M10ホルト・ナット (ステンス製)</p> <p>絶縁材プレート (70×105×10t)</p> <p>補強板</p> <p>ボックス(3t) (硬ビ製)</p> <p>回路系統図</p> <p>品番 Y301-1181 (単位:mm)</p> <p>※ 銘板の文字は御希望の名称に出来ます。</p> <p>(注記) 本端子箱は、避雷設備には使用出来ません。接続用圧着端子は、用途によりサイズが異なりますので取り付けておりません。測定用端子(5.5mm²)のみ取り付けております。</p>	 <p>ステンス製プレート (390×160×1.2t) ヘアライン仕上げ</p> <p>銘板 (アクリル製)</p> <p>銅板(クロムメッキ) (50×20×3t)</p> <p>PC測定用端子</p> <p>M4ビス (ステンス製)</p> <p>ゴムパッキン</p> <p>圧着端子 (客先手配)</p> <p>M10ホルト・ナット (ステンス製)</p> <p>絶縁材プレート (70×105×10t)</p> <p>ボックス(1.5t) (ステンス製) ヘアライン仕上げ</p> <p>回路系統図</p> <p>品番 Y301-1182 (単位:mm)</p> <p>※ 銘板の文字は御希望の名称に出来ます。</p> <p>(注記) 本端子箱は、避雷設備には使用出来ません。接続用圧着端子は、用途によりサイズが異なりますので取り付けておりません。測定用端子(5.5mm²)のみ取り付けております。</p>		

電気用端子箱

17. 電気接地用端子箱

接地3極用

露出用(屋内用)

回路系統図

※ 銘板の文字は御希望の名称に出来ます。

(注記) 本端子箱は、避雷設備には使用出来ません。
 接続用圧着端子は、用途によりサイズが異なりますので取り付けておりません。測定用端子(5.5mm²)のみ取り付けております。

品番	塗装色	備考
Y303-0100	ライトページュ (5Y7/1)	鋼板製 1.6t キー付平面ハンドル
Y303-0102	ヘアライン仕上 (塗装なし)	SUS製 1.2t キー付平面ハンドル

(単位: mm)

接地3極用

露出用(屋外用)

回路系統図

※ 銘板の文字は御希望の名称に出来ます。

(注記) 本端子箱は、避雷設備には使用出来ません。
 接続用圧着端子は、用途によりサイズが異なりますので取り付けておりません。測定用端子(5.5mm²)のみ取り付けております。

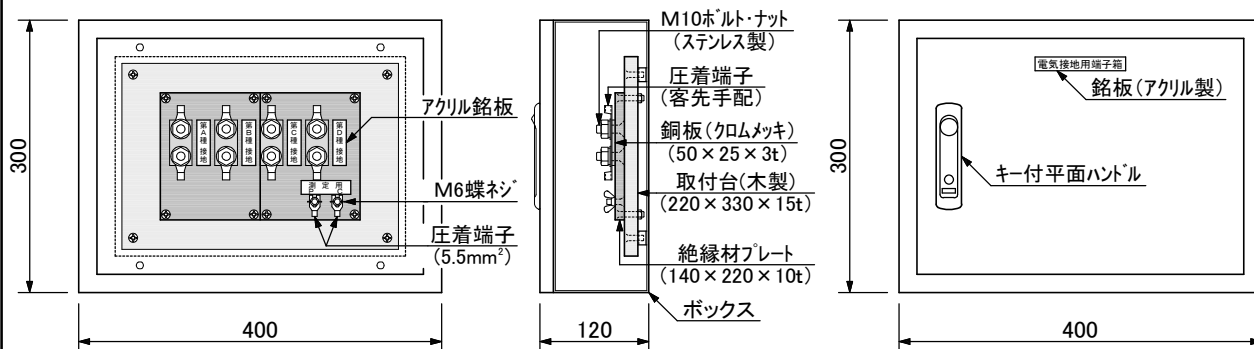
品番	塗装色	備考
Y303-0103	ライトページュ (5Y7/1)	鋼板製 1.2t キー付平面ハンドル
Y303-0104		SUS製 1.0t キー付平面ハンドル

(単位: mm)

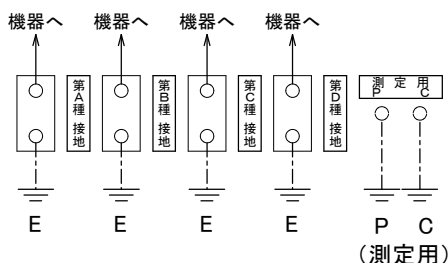
電気用端子箱

17. 電気接地用端子箱

接地4極用 露出用(屋内用)



回路系統図



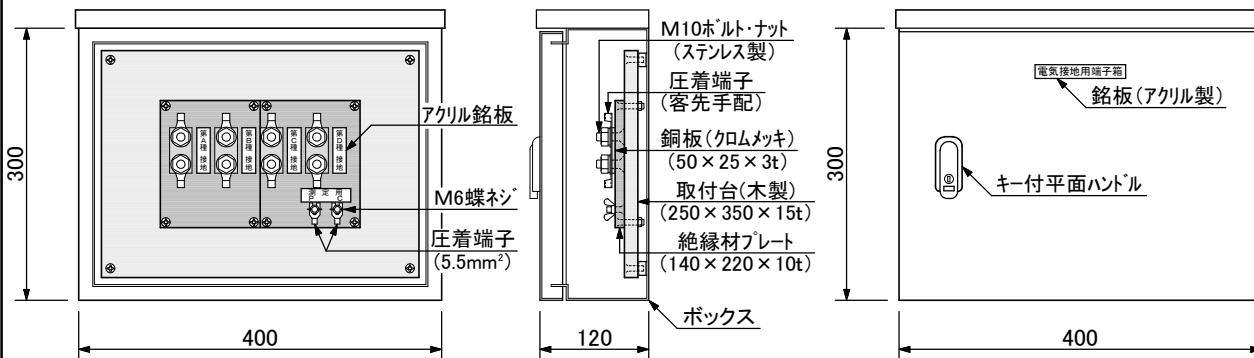
※ 銘板の文字は御希望の名称に出来ます。

(注記) 本端子箱は、避雷設備には使用出来ません。
 接続用圧着端子は、用途によりサイズが異なりますので取り付けて
 ありません。測定用端子(5.5mm²)のみ取り付けております。

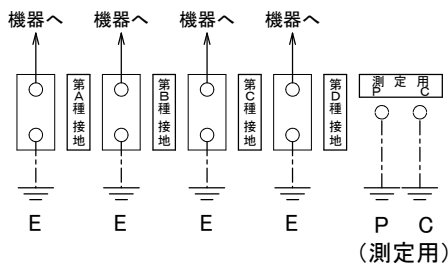
品番	塗装色	備考
Y304-0100	ライトページュ (5Y7/1)	鋼板製 1.6t キー付平面ハンドル
Y304-0102	ヘアライン仕上 (塗装なし)	SUS製 1.2t キー付平面ハンドル

(単位: mm)

接地4極用 露出用(屋外用)



回路系統図



※ 銘板の文字は御希望の名称に出来ます。

(注記) 本端子箱は、避雷設備には使用出来ません。
 接続用圧着端子は、用途によりサイズが異なりますので取り付けて
 ありません。測定用端子(5.5mm²)のみ取り付けております。

品番	塗装色	備考
Y304-0103	ライトページュ (5Y7/1)	鋼板製 1.2t キー付平面ハンドル
Y304-0104		SUS製 1.0t キー付平面ハンドル

(単位: mm)

電気用端子箱